

WITA

TECHNIQUE DE POMPAGE



Pompes de circulation



Etablie sur le marché depuis plus de 50 ans, la société WITA profite d'une grande expérience et ne propose que des appareils techniquement au point. Vous trouverez chez nous tous les appareils dont vous avez besoin pour une installation de chauffage moderne.

Notre gamme de produits englobe les domaines suivants

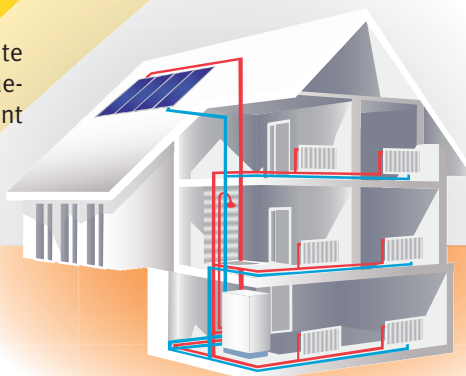
◆ **Technique de pompage**

◆ **Technique de régulation**

◆ **Technique d'entraînement**

◆ **Technique de mélange**

◆ **Technique de robinetterie**



TECHNIQUE DE POMPAGE

Les différentes sections nominales, longueurs de construction et puissances permettent aux commerçants et aux artisans de réagir avec souplesse aux exigences spéciales du marché. Les pompes sont conçues pour faire circuler l'eau chaude de chauffages centraux, mais aussi pour le refoulement de fluides à faible viscosité dans le domaine industriel et commercial. Elles sont également adaptées aux installations solaires.

Tous les produits de la série de pompes de circulation ont les avantages suivants en commun : **une technologie de pointe, une qualité parfaite et des avantages d'utilisation assurant la génération de plus-value.**

WITA utilise principalement de la fonte grise pour robinetteries revêtue par cataphorèse et de l'acier au chrome-nickel. Ces matériaux éprouvés garantissent une grande résistance et un vaste spectre d'utilisation. Toutes les pompes de circulation sont livrées avec coques d'isolation thermique.

Caractéristiques importantes

relatives à l'installation

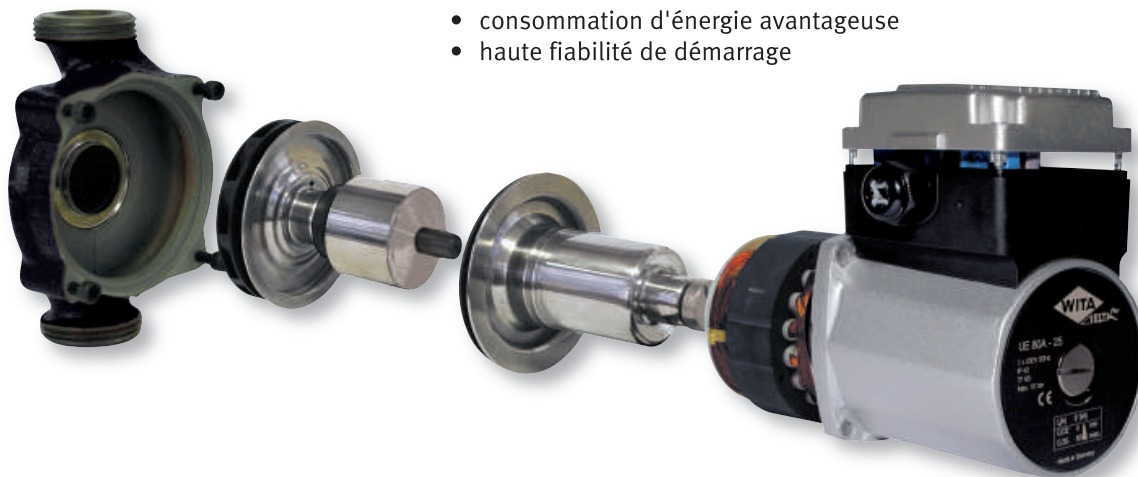
- montage facile des tubes grâce à l'application pratique de l'outillage
- construction étanche par joints plats

relatives au réglage

- adaptation optimale au système grâce à des touches à effleurer
- caractéristiques adaptées à la pratique

relatives à la mise en œuvre

- fonctionnement très silencieux
- consommation d'énergie avantageuse
- haute fiabilité de démarrage



| | |
|---------------------------------------|---------|
| WITA Delta HE 35, HE 55 | page 4 |
| WITA Delta Plus UE 35A, UE 55A | page 5 |
| WITA Delta Plus UE 65A, UE 80A | page 6 |
| WITA Delta Plus UE 70A, UE 75A | page 7 |
| WITA Delta HE 75 | page 8 |
| WITA Delta Aqua UE 35A | page 9 |
| WITA UPH 15 | page 10 |

Pompes à efficacité énergétique

Dans un ménage moyen, 10 à 15 % de l'énergie électrique sont consommés par les pompes standard du commerce. En utilisant les pompes à efficacité énergétique WITA, cette consommation d'énergie peut être réduite de jusqu'à 80 % environ par rapport aux pompes de circulation du commerce. La puissance hydraulique a pu être maintenue à un niveau constant par rapport aux pompes standard.

| | |
|------------------------------------|--|
| Tension d'alimentation | 1 x 230 V 50 Hz |
| Indice de protection | IP 42 |
| Température ambiante | 0° C à +40° C |
| Température des fluides | +5° C à +110° C (Brauchwasserpumpe UPH 15 bis 65° C) |
| Classe de température | TF 110 selon CEN 335-2-51 |
| Pression de service | max. 10 bar |
| Fluides de refoulement admissibles | eau sanitaire (selon VDI 2035) mélanges eau-glycol max. 1:1 ; à partir d'une adjonction de 20 %, il faut contrôler les paramètres de refoulement |
| Accessoire | raccord à vis en cas de filetage |

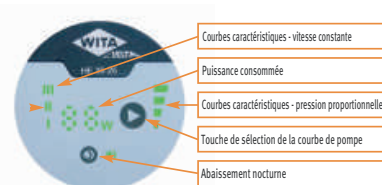
Points forts du produit

- rendement maximal grâce à la technologie ECM
- pompe à haute efficacité spécialement conçue pour des maisons à une et à deux familles, ainsi que pour des maisons à deux jusqu'à six familles.
- puissance absorbée min. à partir de 3 watt
- modes de régulation sélectionnables delta p-c (pression différentielle constante), delta p-v (pression différentielle variable)
- protection de moteur intégrée
- les têtes de pompe s'adaptent à presque tous les corps de pompe des anciennes séries

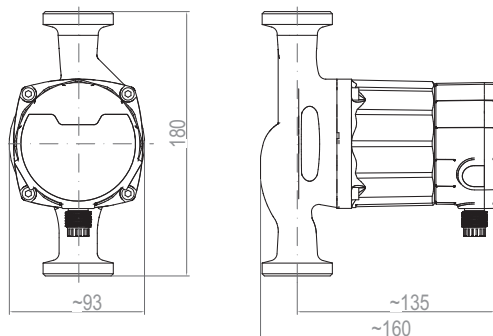
WITA Delta HE 35

WITA Delta HE 55

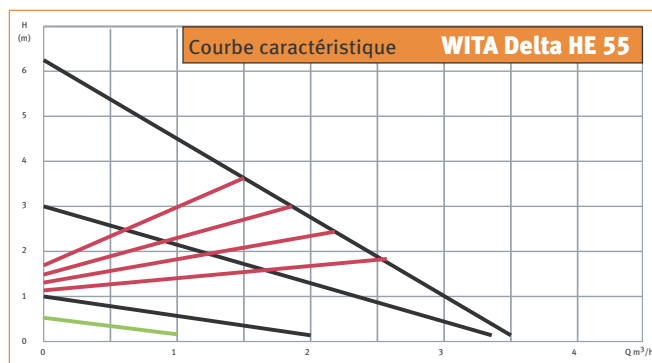
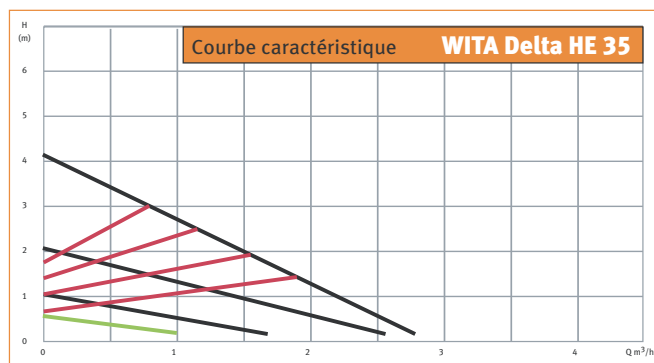
La commande One Touch permet de sélectionner sept courbes caractéristiques différentes. Outre les quatre courbes caractéristiques fonctionnant selon la méthode de la pression proportionnelle, il est possible de sélectionner encore trois autres se basant sur la vitesse constante. En activant l'abaissement nocturne, la réduction temporaire de la puissance consommée. L'affichage à DEL affiche la puissance actuellement consommée, la courbe caractéristique sélectionnée et l'abaissement nocturne.



Caractéristiques techniques



| | WITA Delta HE 35 | HE 55 |
|----------------------------|---|-----------|
| Hauteur de refoulement | | |
| maximale | 4,0 m | 6,0 m |
| Débit maximal | 2.600 l/h | 3.200 l/h |
| Puissance consommée P1 (W) | 3 - 23 | 3 - 38 |
| Régulation | 3 courbes caractéristiques constantes, 3 courbes caractéristiques proportionnelles | |
| Tension d'alimentation | 1 x 230 V 50 Hz | |
| Protection du moteur | aucune protection externe nécessaire | |
| Indice de protection | IP 42 | |
| Température ambiante | 0° C à +40° C | |
| Température du fluide | +5° C à +110° C | |
| Classe de température | TF 110 selon CEN 335-2-51 | |
| Pression de service max. | 10 bar | |
| Sections de raccordement | DN 15, DN 20, DN 25, DN 32 | |
| Longueurs de montage | 110 mm, 130 mm, 180 mm | |
| Poids | env. 2,46 kg | |
| EEL | <= 0,20 | |



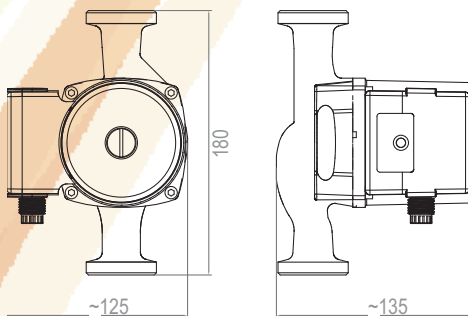
WITA Delta Plus UE 35A

WITA Delta Plus UE 55A

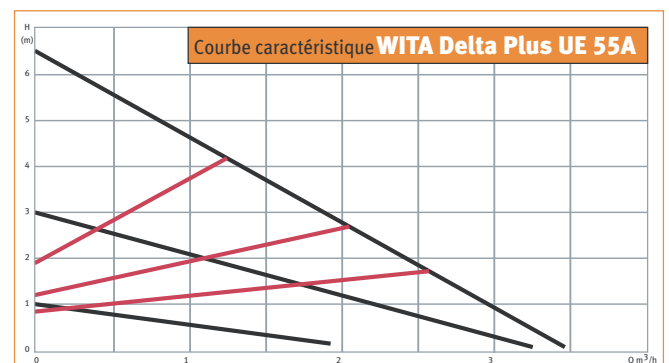
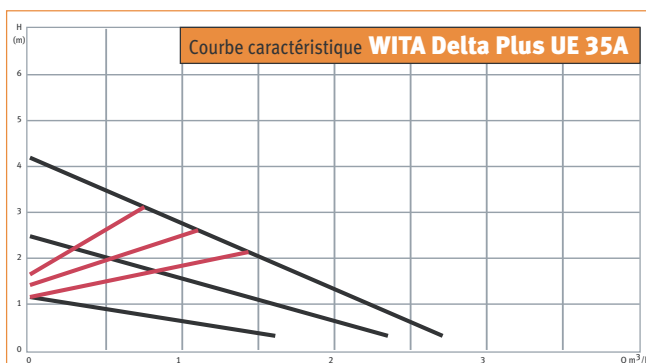
La commande One Touch permet de sélectionner six courbes caractéristiques différentes. Outre les trois courbes caractéristiques fonctionnant selon la méthode de pression proportionnelle, il est possible de sélectionner encore trois autres se basant sur la caractéristique de la vitesse constante. La courbe caractéristique sélectionnée est mise en évidence par la lampe de couleur dans la touche. Vert indique la courbe caractéristique la plus faible, rouge la plus importante.



Caractéristiques techniques



| | WITA Delta Plus UE 35A | UE 55A |
|----------------------------|--|-----------|
| Hauteur de refoulement | | |
| maximale | 4,0 m | 6,0 m |
| Débit maximal | 2.600 l/h | 3.200 l/h |
| Puissance consommée P1 (W) | 3 - 23 | 3 - 38 |
| Régulation | 3 courbes caractéristiques constantes, 3 courbes caractéristiques proportionnelles | |
| Tension d'alimentation | 1 x 230 V 50 Hz | |
| Protection du moteur | aucune protection externe nécessaire | |
| Indice de protection | IP 42 | |
| Température ambiante | 0° C à +40° C | |
| Température du fluide | +5° C à +110° C | |
| Classe de température | TF 110 selon CEN 335-2-51 | |
| Pression de service max. | 10 bar | |
| Sections de raccordement | DN 15, DN 20, DN 25, DN 32 | |
| Longueurs de montage | 110 mm, 130 mm, 180 mm | |
| Poids env. | 2,46 kg | |
| EEL | <= 0,20 | |



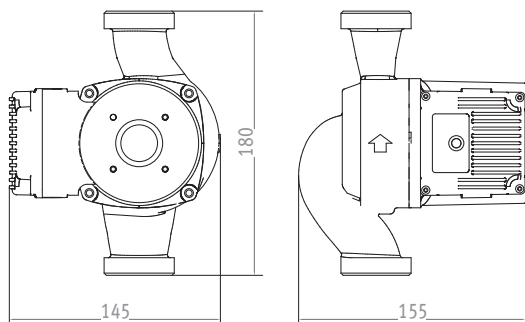
WITA Delta Plus UE 65A

WITA Delta Plus UE 80A

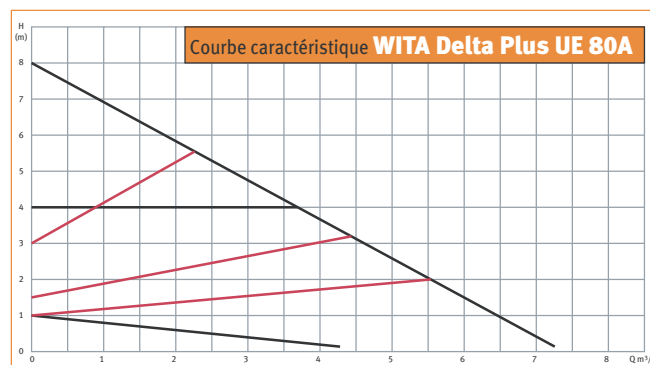
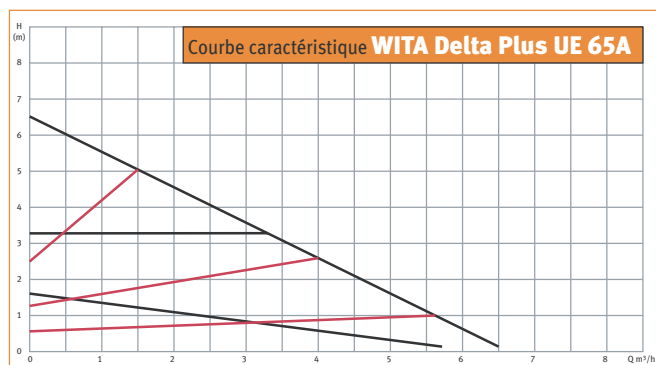
La commande One Touch permet de sélectionner six courbes caractéristiques différentes. Outre les trois courbes caractéristiques fonctionnant selon la méthode de pression proportionnelle, il est possible de sélectionner encore trois autres se basant sur la caractéristique de la vitesse constante. La courbe caractéristique sélectionnée est mise en évidence par la lampe de couleur dans le bouton-poussoir. Vert indique la courbe caractéristique la plus faible, rouge la plus importante.



Caractéristiques techniques



| WITA Delta Plus | UE 65A | UE 80A |
|---------------------------------|--|------------------------------------|
| Hauteur de refoulement maximale | 6,5 m | 8,0 m |
| Débit maximal | 6.470 l/h | 7.340 l/h |
| Puissance consommée P1 (W) | 4 - 75 | 4 - 80 |
| EEL | ≤ 0,24 | ≤ 0,23 |
| Rotor | Rotor à aimant permanent en néodyme encapsulé | Rotor à aimant permanent encapsulé |
| Régulation | 3 courbes caractéristiques constantes, 3 courbes caractéristiques proportionnelles | |
| Tension d'alimentation | 1 x 230 V 50 Hz | |
| Protection du moteur | aucune protection externe nécessaire | |
| Indice de protection | IP 42 | |
| Température ambiante | 0° C à +40° C | |
| Température du fluide | +5° C à +110° C | |
| Classe de température | TF 110 selon CEN 335-2-51 | |
| Systemdruck max. | 10 bar | |
| Sections de raccordement | DN 25, DN 32 | |
| Longueur de montage | 180 mm | |
| Matériau du corps de pompe | fonte grise | |
| Poids | env. 2,9 kg | |



WITA Delta Plus UE 70A

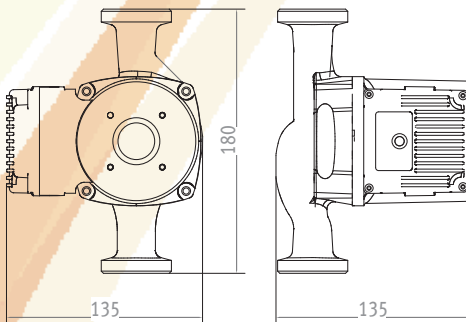
WITA Delta Plus UE 75A

La commande One Touch permet de sélectionner six courbes caractéristiques différentes. Outre les trois courbes caractéristiques fonctionnant selon la méthode de pression proportionnelle, il est possible de sélectionner encore trois autres se basant sur la caractéristique de la vitesse constante. La courbe caractéristique sélectionnée est mise en évidence par la lampe de couleur dans le bouton-poussoir. Vert indique la courbe caractéristique la plus faible, rouge la plus importante.

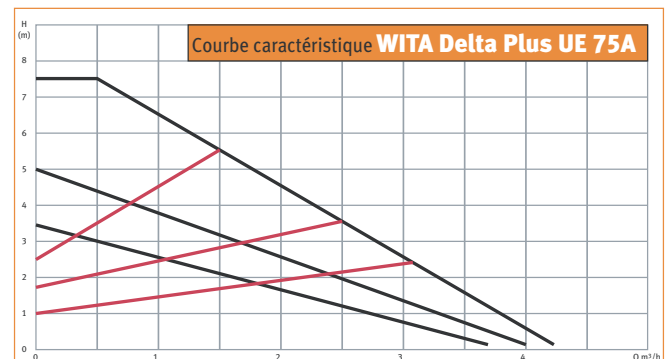
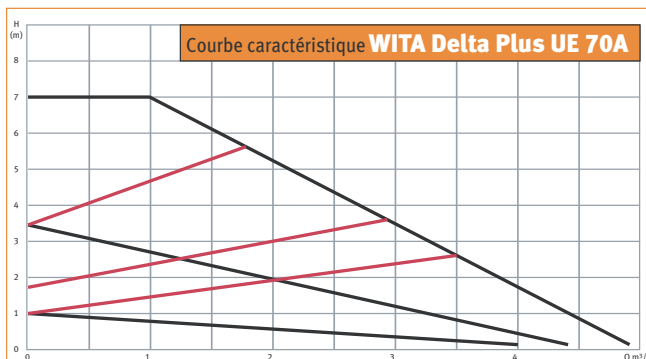
Bouton-poussoir pour la sélection de la courbe de pompe



Caractéristiques techniques



| | WITA Delta Plus UE 70A | UE 75A |
|---------------------------------|--|------------------------------------|
| Hauteur de refoulement maximale | 7,0 m | 7,5 m |
| Débit maximal | 4.760 l/h | 4.300 l/h |
| Puissance consommée P1 (W) | 4 - 79 | 4 - 75 |
| EEL | ≤ 0,24 | ≤ 0,24 |
| Rotor | Rotor à aimant permanent en néodyme encapsulé | Rotor à aimant permanent encapsulé |
| Régulation | 3 courbes caractéristiques constantes, 3 courbes caractéristiques proportionnelles | |
| Tension d'alimentation | 1 x 230 V 50 Hz | |
| Protection du moteur | aucune protection externe nécessaire | |
| Indice de protection | IP 42 | |
| Température ambiante | 0° C à +40° C | |
| Température du fluide | +5° C à +110° C | |
| Classe de température | TF 110 selon CEN 335-2-51 | |
| Pression de service max. | 10 bar | |
| Anschlussgrößen | DN 20, DN 25, DN 32 | |
| Einbaulänge | 110 mm, 130 mm, 180 mm | |
| Material Pumpengehäuse | 130 mm, 180 mm en fonte grise ; 110 mm en laiton | |
| Poids | env. 2,9 kg | |

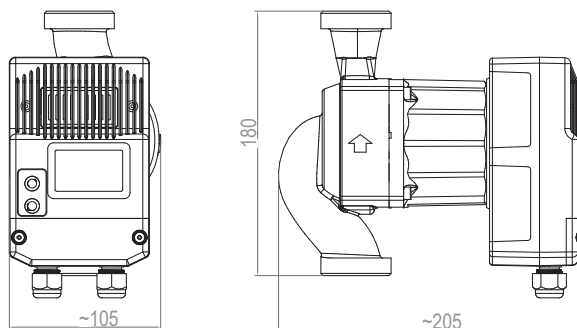


WITA Delta HE 75

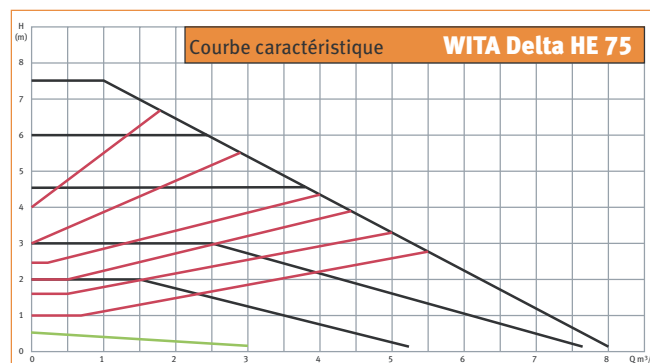
Toutes les fonctions sont pilotables à l'aide de deux touches seulement. Outre les six courbes caractéristiques fonctionnant selon la méthode de pression proportionnelle, il est possible de sélectionner cinq autres courbes caractéristiques de vitesse constante. En activant l'abaissement nocturne, la réduction temporaire de la température de l'installation permet de réduire encore plus la puissance consommée. L'affichage à LCD affiche la puissance actuellement consommée, la courbe caractéristique sélectionnée et l'abaissement nocturne.



Caractéristiques techniques



| WITA Delta HE 75 | |
|----------------------------|--|
| Hauteur de refoulement | |
| maximale | 7,5 m |
| Débit maximal | 7.850 l/h |
| Puissance consommée P1 (W) | 5 - 98 |
| Rotor | rotor à aimant permanent en néodyme encapsulé |
| Régulation | 5 courbes caractéristiques constantes, 6 courbes caractéristiques proportionnelles |
| Tension d'alimentation | 1 x 230 V 50 Hz |
| Protection du moteur | aucune protection externe nécessaire |
| Indice de protection | IP 42 |
| Température ambiante | 0° C à +40° C |
| Température du fluide | +5° C à +110° C |
| Classe de température | TF 110 selon CEN 335-2-51 |
| Pression de service max. | 10 bar |
| Sections de raccordement | DN 25, DN 32 |
| Longueur de montage | 180 mm |
| Matériau du corps de pompe | fonte grise |
| Poids | 3,2 Kg |
| EEI | <= 0,23 |



WITA Delta Aqua UE 35A

Pour systèmes de circulation d'eau potable et pour des systèmes similaires dans le domaine industriel et de la technique du bâtiment

La pompe de circulation d'eau sanitaire s'utilise dans des maisons à une et à deux familles.

Il faut installer un clapet anti-retour côté refoulement (côté primaire) de la pompe, celui-ci empêche tout reflux dans la pompe lors de l'ouverture du robinet de soutirage.

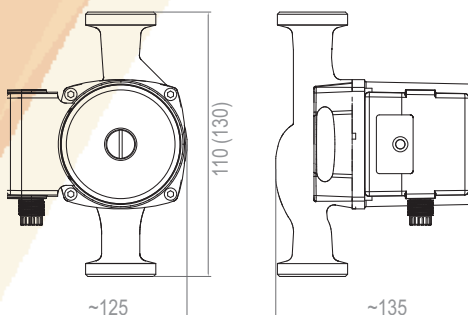
Du côté aspiration (côté secondaire) de la pompe, on monte un robinet d'arrêt, ce qui facilite la maintenance.

La commande One Touch permet de sélectionner trois courbes caractéristiques différentes. La courbe caractéristique sélectionnée est mise en évidence par la lampe de couleur dans la touche. Vert affiche le niveau la plus faible, jaune le niveau moyen et rouge le niveau le plus important.

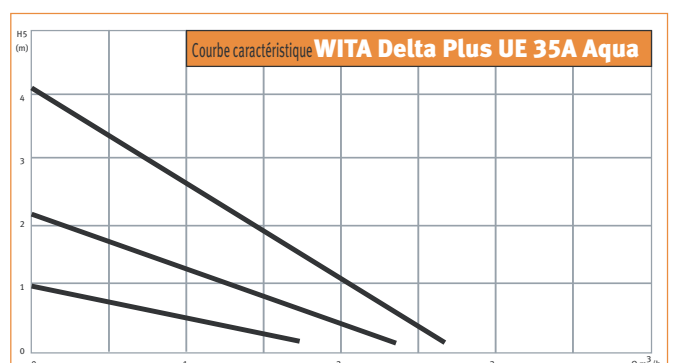
En sélectionnant la courbe qui convient le mieux, on obtient une adaptation optimale de la pompe au système existant.



Caractéristiques techniques



| WITA Delta Aqua | UE35A |
|--------------------------|----------------------------------|
| Indice de protection | IP 42 |
| Protection de moteur | non, résiste aux courts-circuits |
| Sigle de contrôle | CE |
| Niveaux de puissance | 3 |
| Puissance consommée | 3 – 23 W |
| Hauteur de refoulement | |
| maximale | 4 m |
| Q max. | 2.600 l |
| Pression de service max. | 10 bar |
| Carter du moteur | aluminium |
| Arbre du rotor | céramique |
| Rotor | polymère technique |
| Température du fluide | +5 °C à 95° C |
| Température ambiante | 0° C à +40° C |
| Corps de la pompe | laiton |



WITA UPH 15

Pour systèmes de circulation d'eau potable et pour des systèmes similaires dans le domaine industriel et de la technique du bâtiment

La pompe de circulation d'eau sanitaire s'utilise dans des maisons à une et à deux familles.

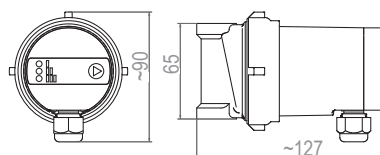
Il faut installer un clapet anti-retour côté refoulement (côté primaire) de la pompe, celui-ci empêche tout reflux dans la pompe lors de l'ouverture du robinet de soutirage.

Du côté aspiration (côté secondaire) de la pompe, on monte un robinet d'arrêt, ce qui facilite la maintenance.

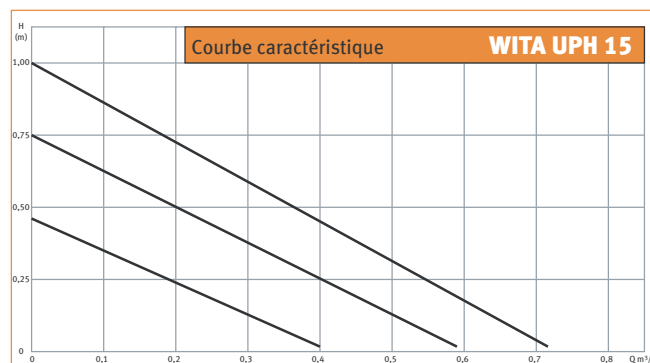
La commande One Touch permet de sélectionner trois courbes caractéristiques différentes. La courbe caractéristique sélectionnée est mise en évidence par la lampe de couleur dans la touche. Vert affiche le niveau la plus faible, jaune le niveau moyen et rouge le niveau le plus important. En sélectionnant la courbe qui convient le mieux, on obtient une adaptation optimale de la pompe au système existant.



Caractéristiques techniques



| | WITA UPH 15 |
|--------------------------|-----------------------|
| Indice de protection | IP 42 |
| Protection de moteur | Kein, kurzschlussfest |
| Sigle de contrôle | CE |
| Niveaux de puissance | 3 |
| Puissance consommée | 2,5 – 8,0 W |
| Hauteur de refoulement | |
| maximale | 1 m |
| Q max. | 800 l |
| Pression de service max. | 10 bar |
| Arbre du rotor | céramique |
| Rotor | polymère technique |
| Température du fluide | 65 °C |
| Température ambiante | 0° C à +40° C |
| Corps de la pompe | laiton |



NOTIZEN



WITA

Dernière actualisation 02/2013 • Sous réserve de divergences au niveau des dimensions et des variantes. Sous réserve de modifications techniques et d'erreurs. Conception - AKD, Bad Oeynhausen

WILHELM TAAKE GMBH

Pumpen-, Armaturen- und Regeltechnik

Böllingshöfen 85
D-32549 Bad Oeynhausen

Tel.: +49 5734 512380

Fax: +49 5734 1752

www.wita-taake.de

info@wita-taake.de