



# ANTRIEBSTECHNIK

Stellmotor SM 44



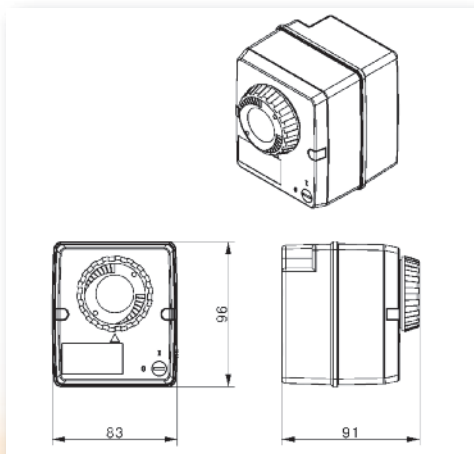
# SM 44.6 | SM 44.10



Die Stellmotore der Baureihe SM 44 zeichnen sich durch ihre kompakte Bauart und universelle Einsatzmöglichkeit auf verschiedenen Mischern aus.

## Technische Ausstattung

- lieferbar mit zwei unterschiedlichen Drehmomenten (SM 44.6 = 6 Nm und SM 44.10 = 10 Nm)
- wartungsfreies, gekapseltes Getriebe
- Stellwinkel 90° verstellbar für unterschiedliche Stellwinkel in 15° Schritten
- 2 m Anschlussleitung für die Betriebsspannung und 3. Endschalter
- Handverstellung mit Stellungsanzeige durch Skalierung des Handverstellknopfes
- zentrische Montage auf WITA - Mischer und WITA - Minimix E mit Easy-Clip
- einfache Montage auf unterschiedlichen Mischerfabrikaten mit herstellerspezifischen Anbausätzen
- auf Wunsch mit vormontiertem potentialfreiem 3. Endschalter (in 15° Schritten einstellbar) mit Anschlusskabel
- Ausführung in 230 V ~ 50 Hz oder 24 V ~ 50 Hz



## Hinweis:

Bei Auswahl des Stellmotors bitte Datenblatt des zu installierenden Mischers (Drehmoment) beachten!

## Technische Daten

### SM 44.6

### SM 44.10

Drehmoment:	6 Nm max. blockierfest	10 Nm max. blockierfest
Betriebsspannung:	230 V ~ 50 Hz/60 Hz, 2,3 VA 24 V ~ 50 Hz/60 Hz, 1,6 VA	230 V ~ 50 Hz/60 Hz, 2,3 VA 24 V ~ 50 Hz/60 Hz, 1,6 VA
Schutzart:	IP 40	IP 40
Schutzklasse:	II	II
Stellwinkel:	90° (in 15° Schritten veränderbar)	90° (in 15° Schritten veränderbar)
Stellzeiten:	150 sec. / 90°	150 sec. / 90°
Anschluss:	2 m Anschlusskabel, vorverdrahtet	2 m Anschlusskabel, vorverdrahtet

Lieferbare Bausätze & Zubehör entnehmen Sie bitte der Übersicht oder der Preisliste