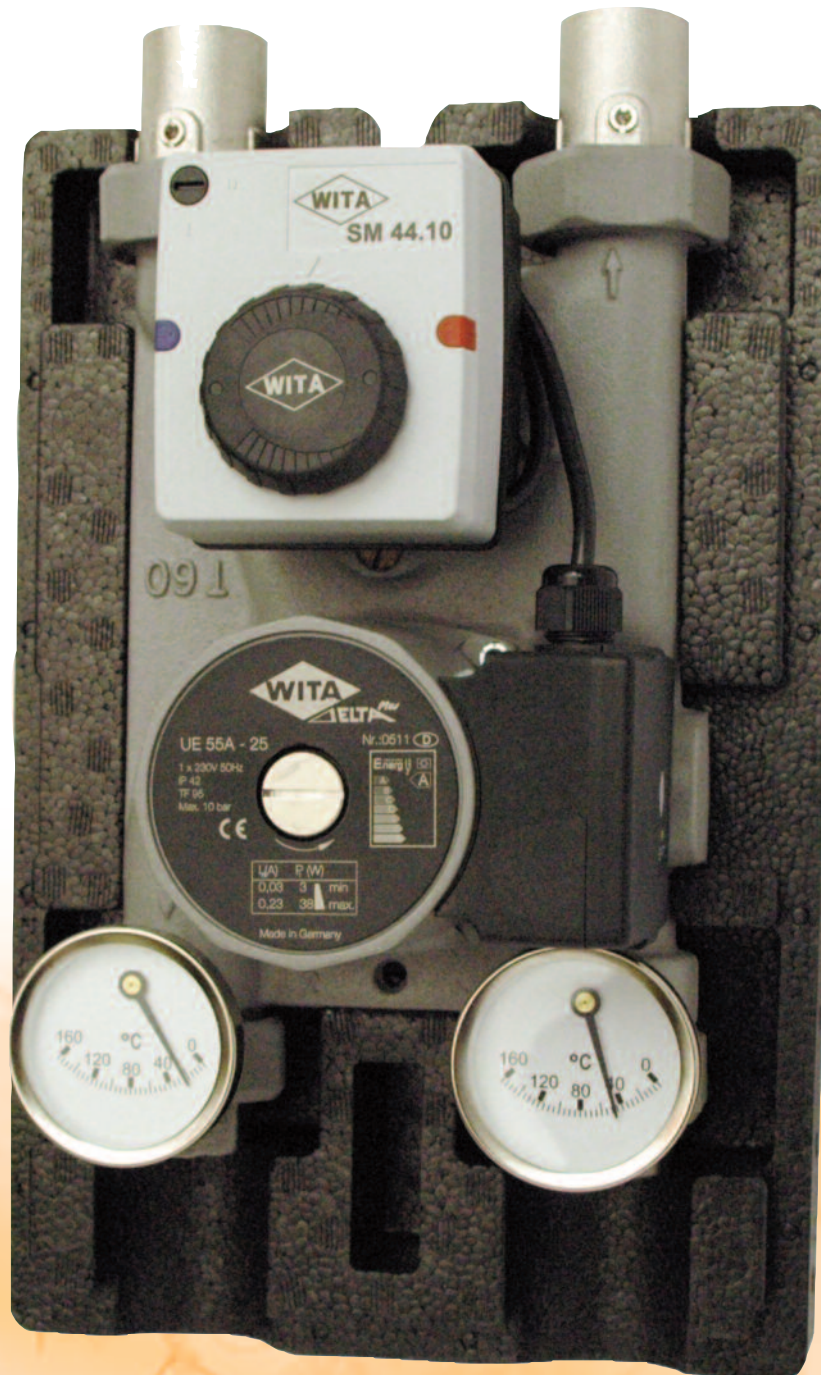




MISCHTECHNIK

Rücklaufanhebung T60



Wilhelm Taake GmbH Pumpen-, Armaturen- und Regeltechnik
Böllingshöfen 85 · D-32549 Bad Oeynhausen · Tel.: 0 57 34- 51 23 80 · Fax: 0 57 34-17 52
Internet: <http://www.wita-taake.de> · e-mail: info@wita-taake.de

WITA-Bloc T60



Der WITA-Bloc T60 ist eine aus Grauguss gefertigte Kompaktarmatur, die Umwälzpumpe, Mischer und bei Bedarf ein Überströmventil in einem Gehäuse vereint. Haupteinsatzbereich sind kleine und mittlere Warmwasserheizungen. Die Vorlaufrichtung ist bedingt durch die Drehrichtung der Pumpe, rechts.

Die WITA-Rücklaufanhebung T60 eignet sich zur Regelung der Rücklauftemperatur bei Feststoffbrennkesseln um Kondensatbildung zu vermeiden.

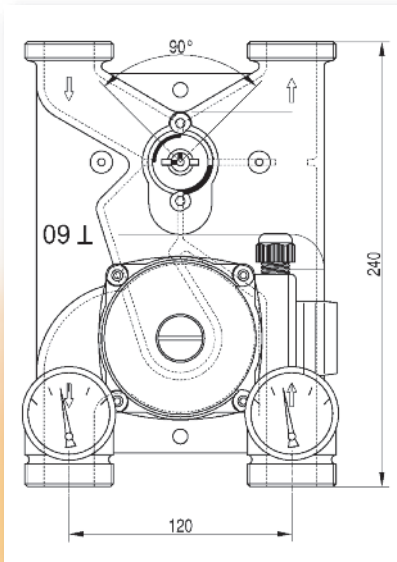
Technische Ausstattung WITA-Bloc T 60

- 3 - stufiger bzw. elektronischer WITA - EC Umwälzpumpenmotor
- 3 - Wege - Mischer mit elastischem Kükem (Kükem und Deckel aus Messing, doppelt O-Ring abgedichtet)
- Vor- und Rücklaufthermometer
- parallele Anschlüsse mit G 1 1/2"
- 4 Überwurfmutter, 4 Einlegeteile 1" und 4 Dichtungen
- auf Wunsch mit Überströmventil
- auf Wunsch mit Isolierung
- auf Wunsch mit Stellmotor der Baureihen 4 und 44

Technische Daten WITA-Bloc T 60

| | |
|-------------------------|------------------------------|
| Dimension | DN 25 |
| Werkstoff | Armaturen Grauguss |
| Dichtung | EPDM / NBR |
| Techn. Daten Max. Druck | 10 bar |
| Max. Temperatur | 110 °C |
| Kvs-Wert | 5,0 |
| Abmessungen | Zulauf (flachd.) G 1 1/2" AG |
| | Abgang (flachd.) G 1 1/2" AG |
| | Achsabstand 120 mm |
| | Einbaulänge 240 mm |

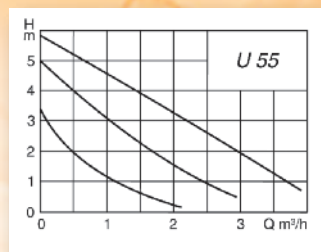
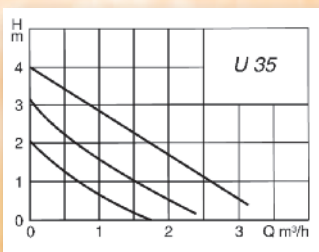
Abmaße



in Kombination mit WITA - Pumpenkopf

| | |
|--|--------|
| 3 - stufig Standard | U 35 |
| 3 - stufig Standard | U 55 |
| elektronisch, Energieeffizienzklasse A | UE 35A |
| elektronisch, Energieeffizienzklasse A | UE 55A |

Kennlinien WITA-Standardpumpen



Kennlinien WITA-Energieeffizienzpumpen

